



HOCO

Einbauen. Wohlfühlen.

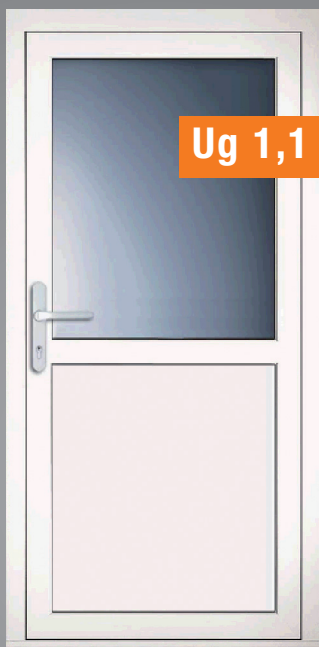
Hoco Nebeneingangstüren

N 8101 weiß
mit HOCOMagic Verglasung



Ug 1,1 W/m² K

N 8110 weiß
mit HOCOMagic Verglasung
Kämpferteilung variabel
(Standard = PZ-Höhe)



Ug 1,1 W/m² K

N 8350 weiß
mit PVC-Füllung 28 mm weiß,
einseitig senkrecht genutet



HOCO NEBENEINGANGSTÜREN.

AUSSTATTUNGEN

Standardausstattung

- Profilzylinder und 3 Schlüssel
- 3 fach Verriegelung (Mindesthöhe dafür = 1850 mm)
- 3 Stück zweiteilige Haustürbänder, dreidimensional verstellbar, Tragkraft maximal 80 kg
- wahlweise mit Dübelbohrung 6, 8, 10 mm oder Schlaudern
- inkl. Langschildrückergarnitur HT-Z 992 beidseitig, Farbe weiß, EV1 oder braun (Knopf auf Langschild außen HTZ 725-MP)
- Wärmeisolierglas Ug 1,1 W/m² K HOCOmagic

Zusatzausstattung gegen Netto Mehrpreis

- Nach außen öffnend
- 6 mm VSG: Tür 8101; Tür N 8110

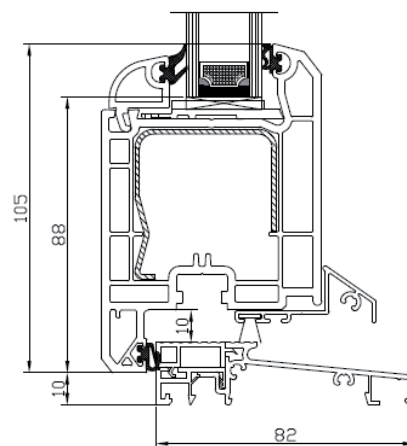
Diese Kunststoff Nebeneingangstüren im System H 630 erhalten Sie zu den angegebenen Nettopreisen. Änderungen in der Ausstattung führen zur Listenpreisberechnung. Glaswechsel siehe Aluminiumhaustürenpreisliste. Die Türen sind nur einflügelig lieferbar!

Hoco Nebeneingangstüren erhalten Sie bei:

www.Hoco.de

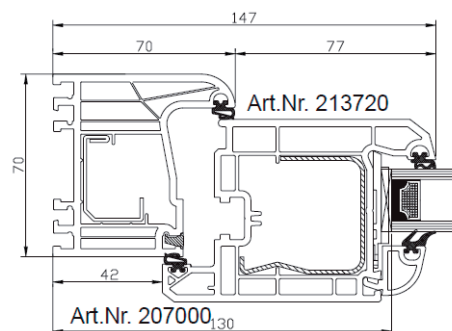
Schwelle S 18

H 630 Nebeneingangstüre nach innen öffnend

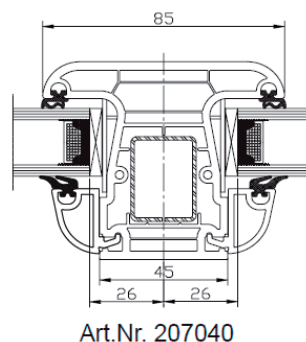


Standardschwelle S 18

AP110



Kämpfersprosse V67



Stand 02/2011 · Technische Änderungen vorbehalten